

Droger

TD6-20 met warmtepomp



Droger die uitzonderlijke besparingen oplevert en zeer gebruiksvriendelijk is



Mensen staan voorop

Gecertificeerd ergonomisch ontwerp waarbij de mens centraal staat voor een buitengewone gebruikerservaring

- Pluizenfilter
De horizontale filterlade is zodanig geplaatst dat hij gemakkelijk te bereiken en schoon te maken is, zonder dat u hoeft te bukken



Besparingen op lange termijn

Innovatieve functies waarmee u geld en tijd bespaart, voor een duurzaam gebruik, met warmtepomptechnologie die een energiebesparing tot wel 62,5% oplevert

- Vochtbalans
Hierdoor wordt het droogproces op het juiste moment gestopt om te besparen op energiekosten



Volledige controle

Volg de prestaties van uw apparaat, waar u ook bent, met One Laundry - de persoonlijke assistent voor het beheer van de hygiëne, het proces en de opbrengsten, zodat u in kunt grijpen en uw bedrijfsprestaties kunt verbeteren (optioneel)



Uitstekende productiviteit

Droog meer was in minder tijd: een baanbrekende verbetering

- Reverserende trommel (links & rechts draaiende trommel)
Minimaliseert kreukels en droogtijd voor een effectieve en gelijkmatige droogprestatie
- De droogtrommel kan gebruikt worden in een omgevingstemperatuur uiteenlopend van +10°C tot +45°C

Belangrijkste opties en accessoires

- De geïsoleerde glazen deur blijft koel aan de buitenkant en houdt de warmte binnen zodat de temperatuur in de ruimte niet wordt beïnvloed
- Lagoon Advanced Care
- Drum speed control past de beweging van de trommel aan zodat kledingstukken op de juiste manier bewegen voor snellere droging
- De deur en de voor- en zijpanelen zijn verkrijgbaar in roestvrij staal
- Aansluiting op boekings-/betaalsysteem of muntmeter is mogelijk



De getoonde afbeeldingen geven slechts een representatief beeld van het product. Variaties zijn mogelijk. Om het deurontwerp te krijgen dient u het geïsoleerde glas toe te voegen.

Belangrijkste specificaties		TD6-20
Nominale inhoud, vulfactor 1:18	kg/lb	20.0/44.1
vulfactor 1:22	kg/lb	16.4/36.2
Trommelinhoud	liter	360
Trommeldiameter	mm	755
Nominale invoer	kW	6.5
Verbruiksgegevens*		
Totale tijd volledige lading	min	44
Energieverbruik volledige lading	kWh	2.99
Verdamping	g/min	185
Energieverbruik kWh/liter verdampt water	kWh/l	0.36

* Bij nominale inhoud 100% katoen, met 50% restvocht, tot droog.

Elektrische aansluitingen					
Verwarmings- alternatief	Hoofdspanning alternatief	Hz	Verwarmings- vermogen kW	Totaal vermogen kW	Aanbevolen zekering A
	380-480V 3/3N - 50/60		*	6.2	10
Verwarmingspomp**	380-415V 3/3N - 50/60		*	6.5	13

* Totaal vermogen en aanbevolen zekering zijn in deze gevallen niet afhankelijk van het verwarmingsvermogen.

** Machines met warmtepomp met DSC (Drum Speed Control - Regeling van de trommelsnelheid).

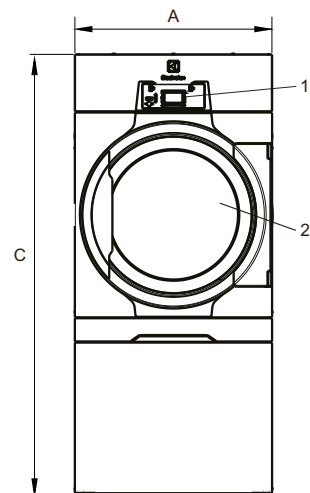
Geluidsniveau		TD6-20
Geluidsvermogen-/drukniveau bij drogen* dB(A)		72/56
Warmteafgifte		
Gemiddelde warmteafgifte per droogcyclus die wordt gebruikt om de noodzaak voor ventilatie te beoordelen*** kW		1.5
Verzendgegevens**		
Gewicht	kg	308
Verzendvolume	verpakt in kist, m ³	2.15
Afmetingen in mm		
A	Breedte	790
B(a)	Diepte	1200
B(b)	Diepte	1230
C	Hoogte	1770
D		775
E		835
F		750
G		110
H		270
I		125
J		260
1	Bedieningspaneel	
2	Deuropening ø 580 mm	
3	Elektrische aansluiting	
4	Afvoer voor gecondenseerd water	

Voor- en zijpanelen in zilvergrijs en donkerblauw (kleurmonsters kunnen worden besteld met onderdeelnummer 472998313).

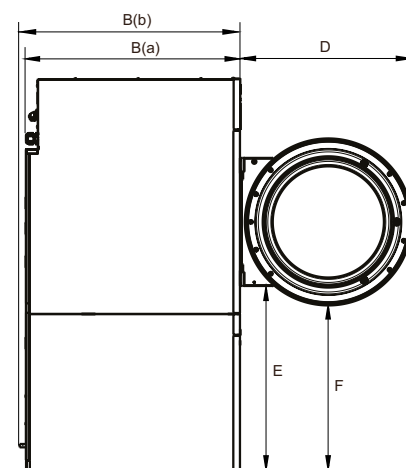
* Geluidsdruk niveaus gemeten volgens ISO 60704.

** Gemiddelde gegevens. Het verpakte gewicht/de omvang van de zending hangt af van de configuratie. Neem contact op met de afdeling logistiek voor de exacte afmetingen.

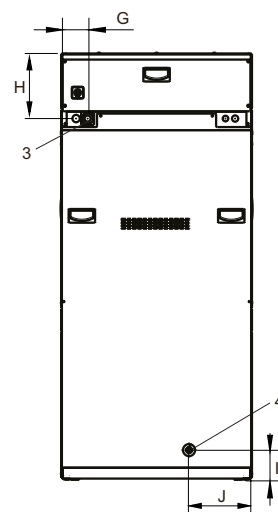
*** Neem voor assistentie met de benodigde afmetingen voor de benodigde ventilatie contact op met een erkende ventilatiemonteur. Voor voldoende ventilatie moet rekening worden gehouden met alle bronnen die warmte afgeven plus alle andere parameters die van invloed zijn op de benodigde ventilatie. Klimaat zone, gebouwparameters, kamergrootte, enz.



Voorzijde



Linkerzijde



Achterzijde